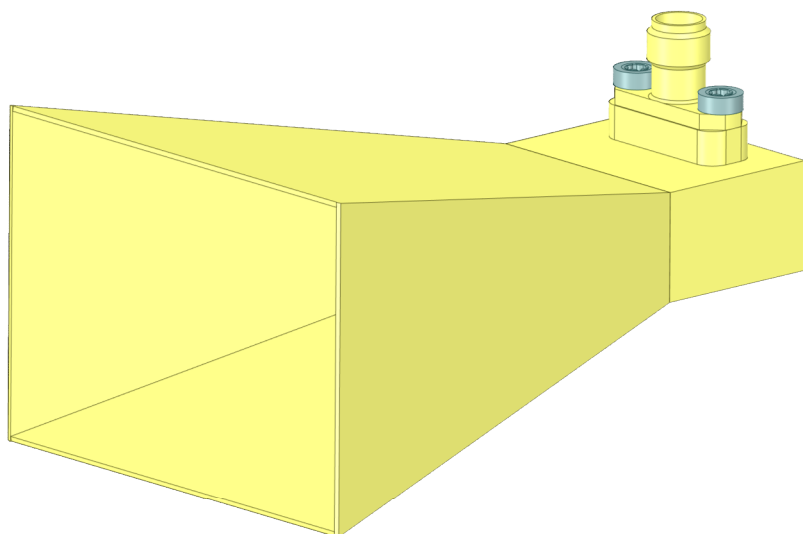
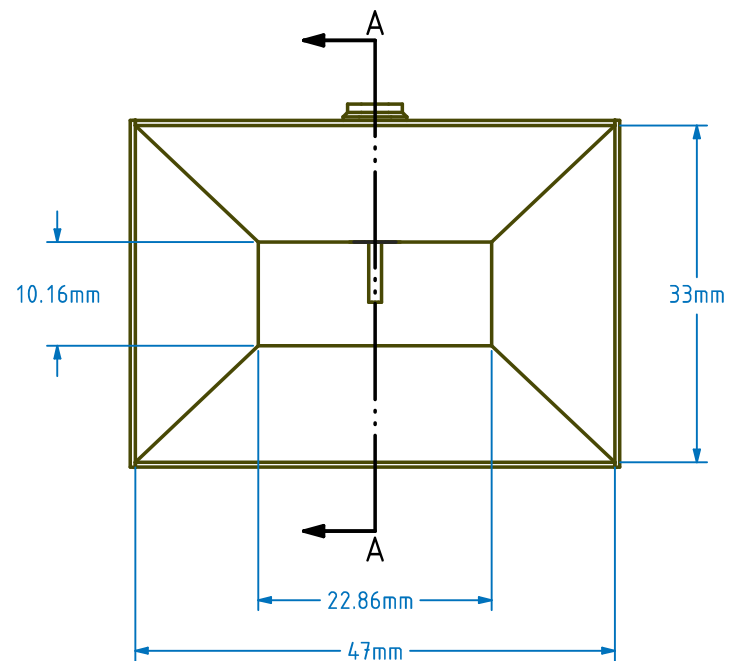


SECTION A-A



Design	Änderung	Technische Änderungen vorbehalten		Format	Massstab
Konstruktion	Änderung	Separate Liste "Allgemeine Toleranzen"		A3	2:1
Zeichnung	Änderung		Anz. Blatt	Blatt-Nr.	
Prüfung	Freigabe	Ersatz für	1	1	
Hobbywerkstatt Gegenstand: <b>Pyramidenhorn</b> Merkmale: 10.0 - 10.5GHz			©2011 Mini Antenna GmbH Zeichnungs-Nr. <b>H122</b>		